

**УПРАВЛЕНИЕ, ВЫЧИСЛИТЕЛЬНАЯ
ТЕХНИКА И ИНФОРМАТИКА**

УДК631.354.2 (043.3)

В.А. ДРЮК, С.Ф. СОРОЧЕНКО

**МАТЕМАТИЧЕСКОЕ МОДЕЛИРОВАНИЕ ДВИЖЕНИЯ
ЗЕРНОВОГО ВОРОХА С ДИНАМИЧЕСКИМ РАЗРАВНИВАНИЕМ
ПО РЕШЕТУ СИСТЕМЫ ОЧИСТКИ ЗЕРНОКОМБАЙНА**

Представлены теоретические и экспериментальные исследования движения зернового вороха по решетке системы очистки зерноуборочного комбайна с динамическим разравниванием. Проведено сравнение теоретических и экспериментальных исследований.

Ключевые слова: математическая модель, зерновой ворох, решетка, интервалы движения, траектория движения.

Введение. На кафедре сельскохозяйственного машиностроения АлтГТУ разработано устройство для разравнивания зернового вороха на решетке зернокомбайна, предназначенного для повышения эффективности работы системы очистки при поперечном крене молотилки [1]. В предложенном устройстве решетку сообщаются колебания как в продольном, так и в поперечном направлениях.

Для определения параметров устройства для динамического разравнивания вороха на решетке очистки создана математическая модель, описывающая движение вороха в зависимости от различных условий и параметров, в том числе и параметров выравнивателя.

В основу теоретического описания движения зернового вороха положена математическая модель С.А. Алферова [2]. Развитие этой модели выполнено для случая появления бокового крена решетки и динамического разравнивания вороха по его ширине.

Сущность метода. Для решения дифференциальных уравнений движения частиц вороха приняты следующие допущения:

- кинематика решетки одинакова по всей длине. Перемещение верхнего решетки происходит по хорде, а не по дуге. Движение решетки определяется известными уравнениями [2]:

$$\begin{cases} \xi = r \cdot \cos \omega t \\ \dot{\xi} = -\omega \cdot r \cdot \sin \omega t \\ \ddot{\xi} = -\omega^2 r \cdot \cos \omega t, \end{cases} \quad (1)$$

где ξ , $\dot{\xi}$ и $\ddot{\xi}$ – соответственно перемещение, скорость и ускорение решета в направлении оси ξ ;

r – амплитуда продольных колебаний решета; ω – угловая скорость вращения приводного вала;

- угловая скорость вращения приводного вала постоянна, $\omega = \text{const}$;

- в качестве фрикционных свойств зернового вороха принимаем свойства соломистых частиц;

- сила воздействия воздушного потока на частицу постоянна ввиду ее малой относительной скорости;

- движение элемента слоя зернового вороха рассматривается как движение центра масс плоского тела;

- коэффициенты трения f_1 и f_2 зернового вороха при движении его по решетку очистки вперед и назад неодинаковы, т.е.

$$f_1 \ll f_2.$$

Схема привода очистки и схема сил, действующих на частицу, находящуюся на поверхности колеблющегося решета, представлены на рис.1 и 2.

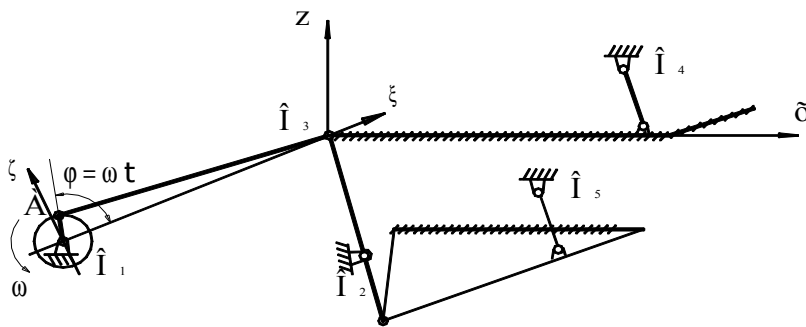


Рис.1. Схема привода очистки

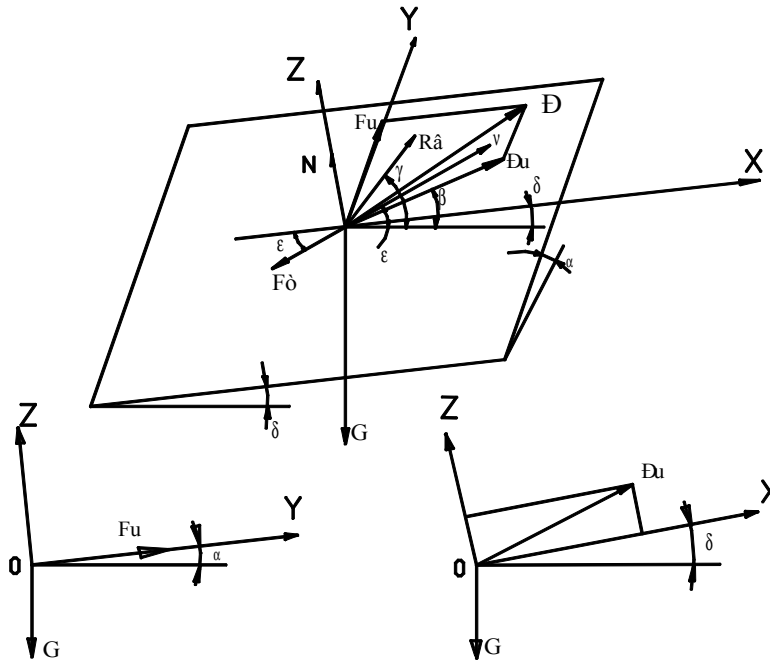


Рис.2. Схема сил, действующих на частицу на решетке очистки зернокомбайна

При решении дифференциальных уравнений движения частицы вороха по решетке определено три качественно различных состояния частицы. Первое – относительный покой (частица находится в покое на колеблющемся решетке). Второй – скольжение (частица скользит по поверхности решета, в каком-либо направлении). Третье – полет (частица отрывается от решета и летит над ним).

Дифференциальные уравнения движения вороха имеют вид:

$$\left\{ \begin{array}{l} m \frac{d^2x}{dt^2} = P_U \cdot \cos(\beta - \delta) + R_B \cdot \cos(\gamma - \delta) \mp F_{t1,2} \cdot \cos \varepsilon - G \cdot \cos \alpha \cdot \sin \delta \\ m \frac{d^2y}{dt^2} = F_U - G \cdot \sin \alpha \cdot \cos \delta \mp F_{t1,2} \cdot \sin \varepsilon \\ m \frac{d^2z}{dt^2} = P_U \cdot \sin(\beta - \delta) + R_B \cdot \sin(\gamma - \delta) + N - G \cdot \cos \alpha \cdot \cos \delta \end{array} \right. \quad (2)$$

где m – масса частицы; t – время; $P_u = m\omega^2 r \cos \omega t$ – сила инерции частицы от продольных колебаний решета (здесь m – масса частицы); β – угол направления колебаний решета относительно горизонта; δ – угол наклона решета к горизонту в продольной плоскости; $R_B = mg \frac{U^2}{U_B^2}$ – сила действия воздушного потока (здесь U – скорость воздушного потока, U_B – скорость витания частицы); γ – угол наклона воздушного потока; $F_{t1,2}$ – сила сопротивления перемещению частицы; α – угол наклона решета к горизонту в поперечной плоскости; $G = mg$ – сила тяжести; $F_u = m\omega^2 r_{II} \cos \omega t$ – сила

инерции частицы от поперечных колебаний решета (здесь r_{II} – амплитуда поперечных колебаний решета); N – нормальная реакция (определена ниже). Верхние знаки применяются при движении частицы вперед по решету, нижние – при движении назад по решету.

Определены скорости относительного движения частиц зернового вороха вдоль осей X и Y :

$$V_{X(+)} = A_1 \cdot \omega \cdot r \cdot (\sin \omega t - \sin \omega t_1) + B_1 \cdot g \frac{U^2}{U_B^2} (t - t_1) - g \cdot \cos \alpha \cdot D_1 \cdot (t - t_1), \quad (3)$$

где t_1 – начальное время движения частицы в положительном направлении оси x ;

$$A_1 = \cos(\beta - \delta) + f_1 \cdot \sin(\beta - \delta) \cdot \cos \varepsilon ;$$

$$B_1 = \cos(\gamma - \delta) + f_1 \cdot \sin(\gamma - \delta) \cdot \cos \varepsilon ; \quad D_1 = \sin \delta + f_1 \cdot \cos \delta \cdot \cos \varepsilon$$

$$V_{X(-)} = A_2 \cdot \omega \cdot r \cdot (\sin \omega t - \sin \omega t_2) +$$

$$+ B_2 \cdot g \frac{U^2}{U_B^2} (t - t_2) - g \cdot \cos \alpha \cdot D_2 \cdot (t - t_2), \quad (4)$$

где t_2 – начальное время движения частицы в отрицательном направлении оси x ;

$$A_2 = \cos(\beta - \delta) + f_2 \cdot \sin(\beta - \delta) \cdot \cos \varepsilon ;$$

$$B_2 = \cos(\gamma - \delta) + f_2 \cdot \sin(\gamma - \delta) \cdot \cos \varepsilon ; \quad D_2 = \sin \delta + f_2 \cdot \cos \delta \cdot \cos \varepsilon .$$

Скорости относительного движения частиц зернового вороха вдоль оси Y :

$$V_{Y(+)} = A_3 \omega \cdot r_{II} \cdot (\sin \omega t - \sin \omega t_3) +$$

$$+ f_y \cdot \omega \cdot r \cdot (\sin \omega t - \sin \omega t_3) \cdot \sin(\beta - \delta) \cdot \sin \varepsilon +$$

$$+ f_y g \frac{U^2}{U_B^2} \cdot \sin(\gamma - \delta) \cdot \sin \varepsilon \cdot (t - t_3) - B_3 \cdot g \cdot \cos \delta \cdot (t - t_3), \quad (5)$$

где t_3 – начальное время движения частицы в положительном направлении оси y ; $A_3 = 1 - f_y \cdot \sin \varepsilon$; $B_3 = \sin \alpha + f_y \cdot \cos \alpha \cdot \sin \varepsilon$; f_y – коэффициент трения частицы зернового вороха по поверхности решета при движении вдоль оси Y .

$$V_{Y(-)} = A_4 \cdot \omega \cdot r_{II} \cdot (\sin \omega t - \sin \omega t_4) -$$

$$- f_y \cdot \omega \cdot r \cdot (\sin \omega t - \sin \omega t_4) \cdot \sin(\beta - \delta) \cdot \sin \varepsilon -$$

$$- f_y \cdot g \cdot \frac{U^2}{U_B^2} \cdot \sin(\gamma - \delta) \cdot \sin \varepsilon \cdot (t - t_4) - B_4 \cdot g \cdot \cos \delta \cdot (t - t_4), \quad (6)$$

где t_4 – начальное время движения частицы в отрицательном направлении оси y ; $A_4 = 1 - f_y \cdot \sin \varepsilon$; $B_4 = \sin \alpha - f_y \cdot \cos \alpha \cdot \sin \varepsilon$.

Определены границы интервалов возможных режимов движения вороха по поверхности решета. Интервал 1(частица на решете) наблюдается при $N/m > 0$, интервал 2 (полет частицы над решетом) при $N/m < 0$, здесь

$$\frac{N}{m} = g \cdot \cos \alpha \cdot \cos \delta - \omega^2 \cdot r \cdot \cos(\omega \cdot t) \cdot \sin(\beta - \delta) - g \cdot \frac{U^2}{U_B^2} \cdot \sin(\gamma - \delta) \quad (7)$$

Интервал 1₊ (скольжение вперед) возможен при положительном значении ускорения частицы ($\ddot{x} > 0$), интервал 1₋ (скольжение назад) возможен при отрицательном значении ускорения частицы ($\ddot{x} < 0$). Соответствующие условия получаются из первого уравнения системы уравнений (1). Границы интервалов определены из системы уравнений (1) при $\ddot{x} = 0$, $\dot{x} = 0$, $\ddot{y} = 0$, $\dot{y} = 0$. В соответствии с этими положениями получено уравнение, оценивающее влияние параметров на направление возможного движения частицы в переходный момент времени:

$$\operatorname{tg} \varepsilon = \frac{\omega^2 \cdot r_{II} \cdot \cos \omega \cdot t - g \cdot \sin \alpha \cdot \cos \delta}{\omega^2 \cdot r \cdot \cos \omega \cdot t \cos(\beta - \delta) + g \cdot \frac{U^2}{U_B^2} \cdot \cos(\gamma - \delta) - g \cdot \cos \alpha \cdot \sin \delta} \quad (8)$$

Рассмотрен полет частицы над плоскостью решета с момента ее отрыва t_0 (определяется при $N/m=0$ по уравнению (7)) до падения на решето. Начальные условия полета частицы ($t=0$): проекции перемещения частицы на координатные оси $X_0=0$, $Y_0=0$, $Z_0=0$; проекции скорости частицы V_{x0} , V_{y0} , V_{z0} определяются по уравнениям (3)–(6) при $t=t_0$.

Дифференциальные уравнения полета частицы зернового вороха имеют вид:

$$\left\{ \begin{array}{l} m \frac{d^2 x}{dt^2} = R_B \cdot \cos(\gamma - \delta) - G \cdot \cos \alpha \cdot \sin \delta \\ m \frac{d^2 y}{dt^2} = G \cdot \sin \alpha \cdot \cos \delta \\ m \frac{d^2 z}{dt^2} = R_B \cdot \sin(\gamma - \delta) - G \cdot \cos \alpha \cdot \cos \delta \end{array} \right. \quad (9)$$

Установлено, что при движении по решету частица вороха отрывается от поверхности в интервале от 0,95 до 2,18 рад. Скольжение частицы вперед возможно в интервале от 0,35 до 2,78 рад. Скольжение частицы назад по решету не происходит. Остальной промежуток времени частица находится на решете в состоянии относительного покоя. Момент падения частицы на решето определялся графоаналитическим способом с помощью пакета Mathcad путем приравнивания координаты z решета и частицы.

При определении траектории движения вороха по поверхности решета суммировалось перемещение частицы в каждом интервале. Результаты расчетов представлены на рис.3. Как видно из графика, представленного на рис.3,а, при возрастании поперечного крена решета увеличивается смещение вороха в направлении уклона. Так, при $\alpha=8^\circ$ угол $\varepsilon=-8,1^\circ$. Расчеты показывают, что действительно происходит смещение вороха к одной из боковин очистки при наличии поперечного крена, как отмечалось ранее. Результаты расчетов, показанные на рис.3,б, подтверждают наше предположение о возможности изменения направления движения вороха при использовании механизма для придания решетке дополнительных поперечных колебаний. При $\alpha=8^\circ$ и $r_n=5\text{мм}$ проекция движения вороха на ось Y положительна, т.е. происходит перемещение в сторону, противоположную уклону ($\varepsilon=3,6^\circ$). При дальнейшем увеличении r_n наблюдается более стремительное перемещение вороха вверх по решетке (при $r_n=10\text{мм}$ $\varepsilon=18,3^\circ$, при $r_n=15\text{мм}$ $\varepsilon=26,4^\circ$). Изменение направления движения вороха приводит к его разравниванию и снижению уровня потерь зерна за системой очистки при работе на пологих склонах (происходит динамическое разравнивание вороха).

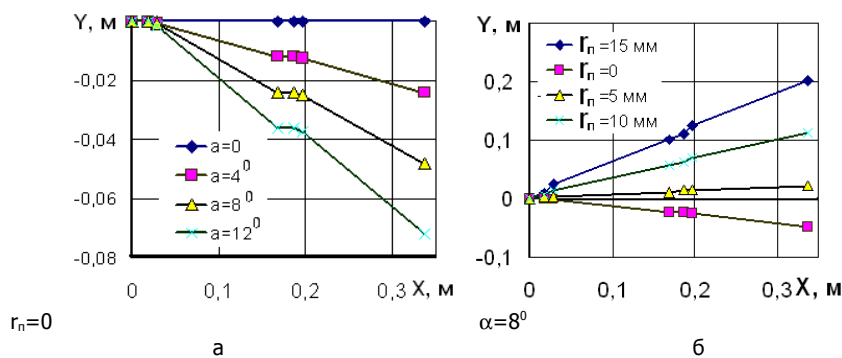


Рис.3. Результаты теоретического расчета траектории движения вороха за два оборота приводного вала очистки

Результаты экспериментов. Для проверки точности теоретических исследований проведены экспериментальные исследования на лабораторной установке, состоящей из рамы, привода и жалюзийного решета, колеблющегося в продольном и поперечном направлениях (рис.4).

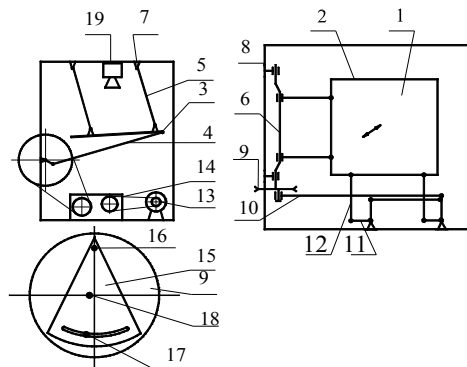


Рис.4. Лабораторная установка для определения траекторий движения зернового вороха по решетке: 1 – решето; 2 – стан; 3 – кронштейн; 4 – шатун; 5 – подвеска; 6 – приводной вал; 7 – шаровой шарнир; 8 – рама станда; 9 – приводной шкив; 10 – дополнительный шатун; 11 – двуплечий рычаг; 12 – тяга; 13 – электродвигатель; 14 – бесступенчатый редуктор; 15 – лист; 16 – ось; 17 – болт; 18 – ось; 19 – видеокамера

Определяли траекторию движения и скорость перемещения частиц вороха по решетке в продольном и поперечном направлениях при наклоне установки α , равном 0° , 4° , 8° , 12° и 16° (амплитуда поперечных колебаний равна 0), и при наклоне 8° и амплитуде поперечных колебаний r_n , равной 5, 10 мм. Амплитуда продольных колебаний в опытах была равной 30 мм. Эксперименты проводили без обдува решета воздухом.

Процесс движения вороха по решетке записывали на видеокамеру, установленную над решеткой. Повторность опытов равна 6. Полученное изображение вводили в ЭВМ с помощью программы Adobe Premier 4.2. В каждой повторности из видеозаписи выделяли четыре стоп-кадра (один в начальной точке движения вороха, второй в конечной точке и два в средних точках), которые обрабатывали графическим редактором. При этом в каждом кадре выделяли пучок вороха и находили координаты его центра, по которым определяли перемещения в продольном и поперечном направлениях. Результатом исследований является: $\varepsilon_{\text{ср}}$ – средний угол отклонения траектории пучка вороха от продольной оси установки и σ – среднее квадратическое отклонение угла ε . Результаты опытов представлены в таблице.

Сравнительные результаты экспериментальных и теоретических исследований

$\alpha, ^\circ$	$r_n, \text{мм}$	$\varepsilon_{\text{ср(эксп.)}, ^\circ$	σ	ε (теор.), $^\circ$	Погрешность, %
0	0	1,45	0,52	0	1,6
4	0	-5,7	0,64	-4,06	1,9
8	0	-7,9	0,76	-8,1	0,24
12	0	-11,8	0,31	-12,0	0,20
16	0	-12,8	0,61	-15,4	3,49
8	5	2,4	0,29	3,6	1,28
8	10	13,0	0,23	18,3	4,89

Выводы. Определены режимы и параметры движения зернового вороха на решетке очистки комбайна с динамическим выравниванием. Доказано, что дополнительные поперечные колебания решетки позволяют изменять направление движения зернового вороха по решетке. С помощью математической модели движения зернового вороха найдена зависимость направления движения вороха от параметров выравнивателя и других условий (например, поперечного крена), позволяющая подобрать оптимальные регулировки выравнивателя. Достоверность теоретических исследований и расчетов подтверждена экспериментально.

Библиографический список

1. Решетный стан очистки зерноуборочного комбайна: пат. 2177683. Российская Федерация: МКИ⁷ А01F12/44 / Сороченко С.Ф., Дрюк В.А.; заявитель и патентообладатель АлтГТУ им. И.И.Ползунова. – Оpubл. в БИ 10.01.02. Бюл. №1.
2. Алферов С.А. Воздушно-решетные очистки зерноуборочных комбайнов / С.А.Алферов.- М.: Агропромиздат, 1987.- 160 с.

Материал поступил в редакцию 5.05.08.

V. DRUK, S. SOROCENKO

THE THEORETICAL DESCRIPTION OF THE MOTION GRAIN MATERIAL ON THE SIEVE OF THE SYSTEM CLEANING WITH DYNAMIC LEVELING

In article are presented theoretical and experimental studies of the motion grain material on sieve the system cleaning of the combine harvester with dynamic leveling. The comparison of the theoretical and experimental studies is made.

ДРЮК Виктор Андреевич (р. 1976), кандидат технических наук (2006), доцент кафедры СХМ АлтГТУ. Окончил Алтайский государственный технический университет им. И.И. Ползунова (1998).

Сфера научных интересов: система очистки зерноуборочного комбайна. Имеет 15 научных публикаций.

СОРОЧЕНКО Сергей Фёдорович (р. 1960), кандидат технических наук (1996), доцент. Окончил Алтайский политехнический институт им. И.И. Ползунова (1982).

Сфера научных интересов: система очистки зерноуборочного комбайна, сепарация зерна, моделирование сельскохозяйственных процессов. Имеет 70 научных публикаций, в том числе одно учебное пособие.