

УДК 631.354:631.362.36

Относительное перемещение компонентов зернового материала по лепесткам жалюзи жалюзийного решета

Д. К. Муратов

(Донской государственный технический университет)

Определены величины перемещений зерна пшеницы и короткой сбиины по лепестку жалюзи вверх и вниз от угла α наклона лепестка жалюзи для различных скоростей u_B воздушного потока за один период $T = 2\pi/\omega$ колебания верхнего решета. Найдены углы открытия жалюзи и скорости воздушного потока, при которых зерно будет скользить по лепестку жалюзи только вниз, а также углы открытия и скорости воздушного потока, при которых короткая сбиина будет скользить по лепестку жалюзи только вверх. Рассмотрены параметры наклонного воздушного потока и угол наклона лепестков жалюзи в передней части жалюзийного решета, при которых зерно активно перемещается по лепесткам жалюзи вниз и проходит под решето. Даны соответствующие рекомендации.

Ключевые слова: жалюзийное решето воздушно-решётной очистки зерноуборочного комбайна, зерно, короткая сбиина, лепесток жалюзи.

Введение. Чтобы обоснованно определить рациональные параметры воздушно-решётных очисток (ВРО) зерноуборочных комбайнов (ЗУК) и установить наиболее эффективные режимы их работы при известных внешних воздействиях и условиях уборки зерновых культур, необходимо изучить детерминированные движения мелкого зернового вороха и отдельных компонентов, входящих в его состав, на рабочих поверхностях жалюзийных решёт ВРО.

Постановка задачи: определить угол открытия жалюзи и скорость воздушного потока, при которых зерно будет скользить по лепестку жалюзи только вниз, определить угол открытия и скорость воздушного потока, при которых короткая сбиина будет скользить по лепестку жалюзи только вверх.

Методы исследования: аналитические методы решения задач, многомерный анализ.

Перемещение компонентов зернового вороха по жалюзи решета. При аналитическом решении подобной задачи можно получить общий, последовательно расширяющийся алгоритм расчёта, в который в дальнейшем следует ввести и вероятностные оценки отдельных процессов, и уточняющие (исходя из результатов экспериментов) коэффициенты. Такой комплексный (детерминированный и вероятностный) подход к решению этих задач позволит сократить время на выбор и разработку необходимых технологических процессов и рабочих органов решётных сепараторов ВРО ЗУК.

На материальную частицу (компонент вороха) действуют сила инерции, сила воздушного потока (всегда направлена вдоль лепестка), сила тяжести и трения (рис. 1).

Чтобы составить дифференциальные уравнения движения материальной частицы по лепестку жалюзи, примем следующие допущения.

1. Кинематика жалюзийного решета одинакова по всей его длине. Замена перемещения рабочего органа по хорде, а не по дуге не даёт существенной ошибки при условии, что $L/r \geq 10$ и $l/r \geq 10$, где L и l — длины соответственно шатуна привода и подвески решётного стана.

2. Угловая скорость вращения ω привода очистки — постоянная величина, т. е. $\omega = const$.

3. На зерно или короткую сбиину на лепестке жалюзи действует сила воздушного давления $P_B \neq 0$.

4. Скорость относительного перемещения тяжёлой частицы по решетке вдоль оси $O\xi$ существенно влияет на значение силы P_B , так как скорость частицы в 7—10 раз меньше скорости воздушного потока.

5. Перемещение тяжёлых частиц вверх и вниз по жалюзийному решетку рассматривается в пределах длины язычка жалюзи.

6. Коэффициенты трения f_1 и f_2 зерна и соломы при движении по лепестку жалюзи вверх и вниз одинаковы, т. е. $f_1 = f_2$.

7. Возможные при работе зерноуборочного комбайна продольные и боковые углы наклона поверхностей жалюзийных решёт не учитываются.

На рис. 1 показаны возможные положения зерна и короткой сбины на жалюзийном решетке.

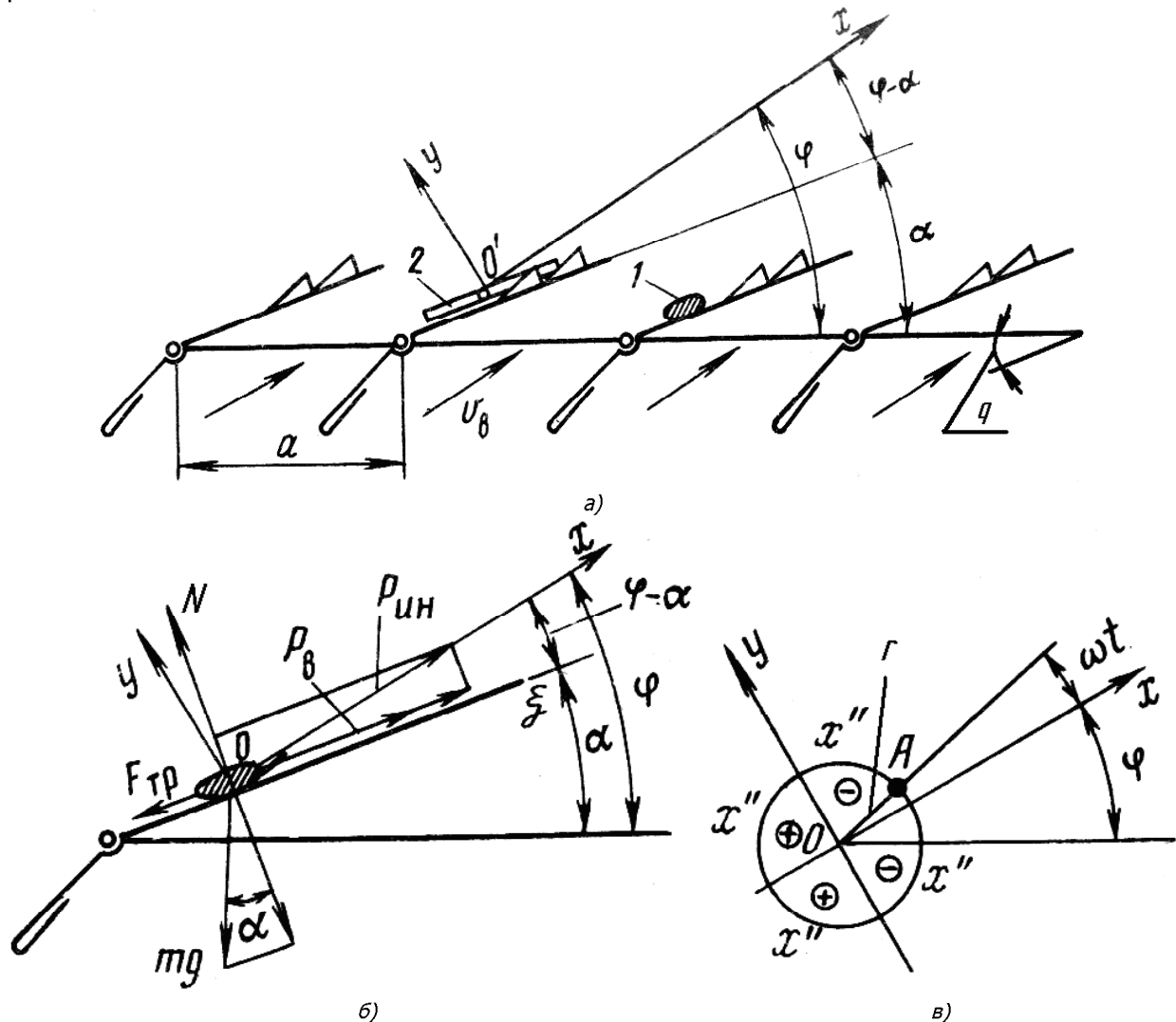


Рис. 1. Схемы положения компонентов вороха на жалюзийном решетке (а); сил, действующих на тяжёлую частицу на лепестке жалюзи (б) и движения точки А кривошипа радиусом r : 1 — зерно; 2 — короткая сбины

Дифференциальное уравнение относительного движения частицы вверх вдоль оси $O\xi$ по наклонной плоскости поверхности лепестка жалюзи с учётом принятых допущений будет следующим:

$$m \frac{d^2 \xi_{BB}}{dt^2} = m\omega^2 \cos \omega t \cos(\phi - \alpha) + mk_{п} u_B^2 - mg \cos \alpha - [mg \cos \alpha - m\omega^2 \cos \omega t \sin(\phi - \alpha)] \operatorname{tg} \phi_1. \quad (1)$$

Дифференциальное уравнение относительного движения частицы вниз по оси $O\xi$ имеет вид:

$$m \frac{d^2 \xi_{BH}}{dt^2} = m r \omega^2 \cos \omega t \cos(\phi - \alpha) - m k_{\Gamma} u_B^2 + m g \sin \alpha - [m g \cos \alpha + m r \omega^2 \cos \omega t \sin(\phi - \alpha)] \operatorname{tg} \phi_2. \quad (2)$$

В результате преобразований уравнений (1) и (2) определены [1] перемещения материальной частицы вверх и вниз по лепестку жалюзи:

$$\xi_{BB} = \lambda r (1 - \cos \omega t) + (k_{\Gamma} u_B^2 - \mu \lambda g) t^2 / 2, \quad (3)$$

$$\xi_{BH} = \mu ((1 - \cos \omega t) + (\mu \sigma g - k_{\Gamma} u_B^2) t^2 / 2). \quad (4)$$

При рациональной настройке жалюзи воздушно-решётной очистки зерно (как тяжёлая частица) под действием воздушного потока и колебаний жалюзийного решета должно опускаться вниз по лепестку. Это определяет потери зерна в сход с первого решета. В данных условиях короткая сбойна должна не скользить вниз по лепестку жалюзи, а перемещаться вверх по нему за счёт больших коэффициентов парусности. В связи с этим важно выбрать скорость u_B воздушного потока и угол α открытия жалюзи над первым жалюзийным решетом, обеспечивающие относительное перемещение зерна вниз, а сбойны вверх по лепестку жалюзи на основании результатов расчётов и экспериментов.

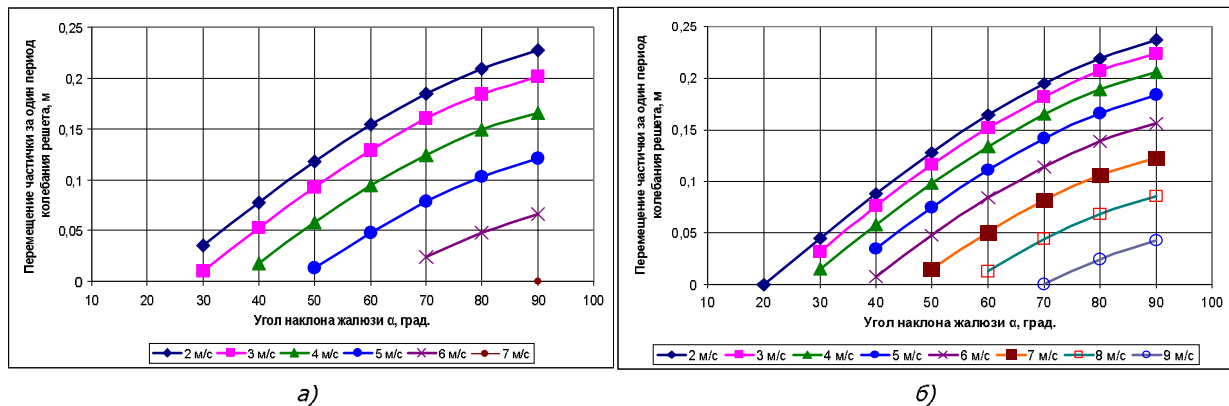


Рис. 2. Зависимость перемещения зерна пшеницы вниз по лепестку жалюзи за один период колебания решета от его угла наклона и скорости воздушного потока: скорость витания $u_B = 7$ м/с, коэффициент парусности $k_{\Gamma} = 0,2 \text{ м}^{-1}$ (а); $u_B = 10$ м/с, $k_{\Gamma} = 0,1 \text{ м}^{-1}$ (б)

Для многомерного анализа исходные данные для расчёта перемещения зерна по лепестку жалюзи следующие: $f_2 = 0,32$ (при трении зерна о стальную поверхность); $\omega = 28 \text{ с}^{-1}$; $\omega^2 r = 23,5 \text{ м/с}^2$; $\phi = 30^\circ$.

Исходные данные для расчёта перемещения короткой сбойны: $f_1 = 0,37$ (при трении соломы о стальную поверхность); $\omega = 28 \text{ с}^{-1}$; $\omega^2 r = 23,5 \text{ м/с}^2$; $\phi = 30^\circ$.

Результаты расчёта приведены на рисунках 2, 3.

Выводы. Полученные зависимости, часть из которых приведена на рис. 2 и 3, позволяют сделать следующие выводы.

1. По результатам ранее проведённых экспериментальных исследований [2], на начальном участке первого жалюзийного решета ВРО рациональная скорость воздушного потока — 6—6,5 м/с. При такой скорости воздушного потока достигается псевдооживление слоя мелкого зернового вороха и осадка тяжёлых частиц в нижнюю часть слоя. Однако при углах открытия жалюзи $\alpha \leq 20^\circ$ (что соответствует углу наклона гребёнок существующих жалюзийных решёт при очистке зерна пшеницы) и скорости воздушного потока $u_B > 2$ м/с проход зерна под жалюзийное решето затруднён (перемещение вниз по лепестку жалюзи).

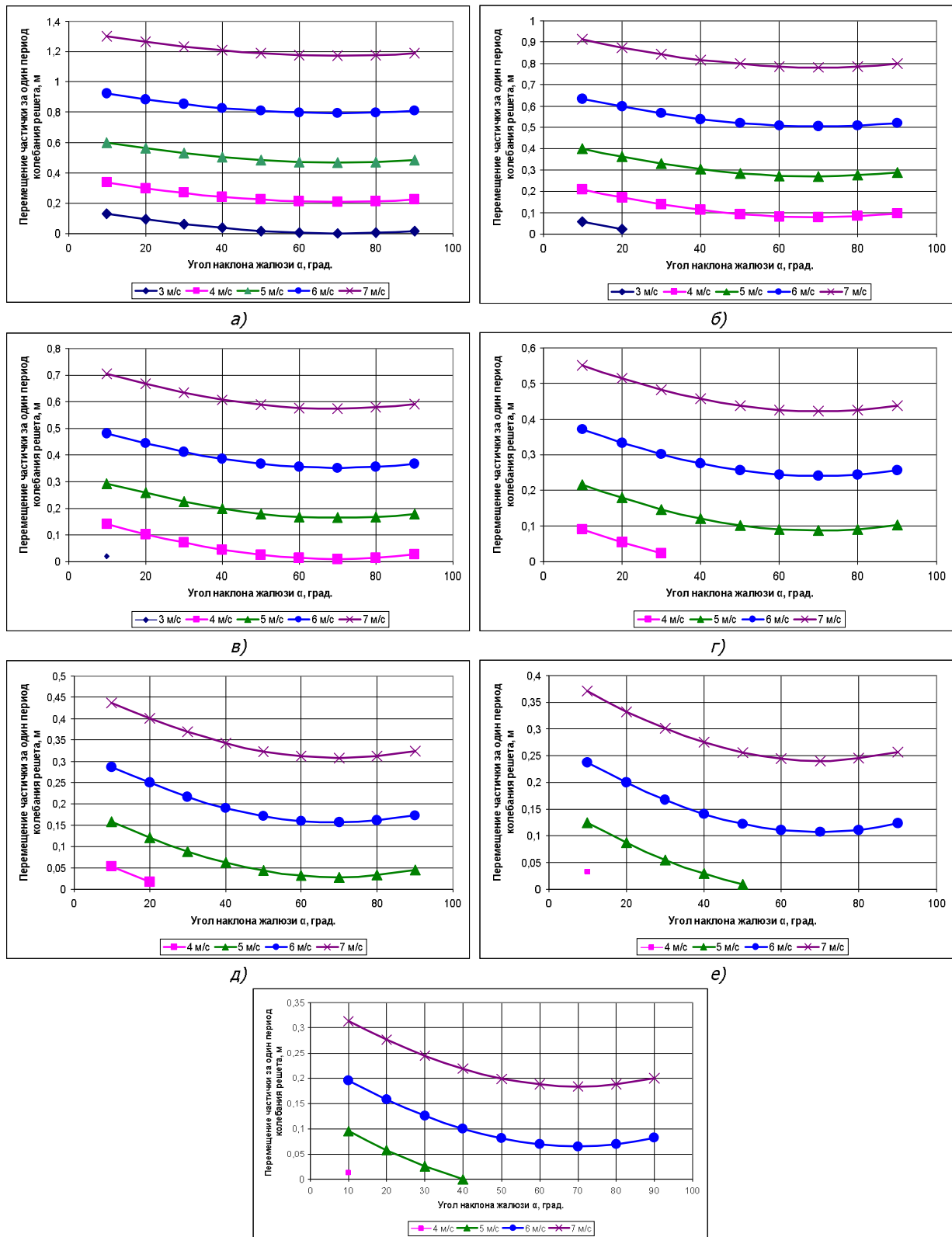


Рис. 3. Зависимость перемещения короткой сбоины вверх по лепестку жалюзи за один период колебания решетки от его угла наклона и скорости воздушного потока: длина 20 мм ($U_B = 2,9$ м/с, $K_{П} = 1,17$ м⁻¹) (а); длина 30 мм ($U_B = 3,4$ м/с, $K_{П} = 0,85$ м⁻¹) (б); длина 40 мм ($U_B = 3,8$ м/с, $K_{П} = 0,68$ м⁻¹) (в); длина 50 мм ($U_B = 4,2$ м/с, $K_{П} = 0,56$ м⁻¹) (г); длина 60 мм ($U_B = 4,6$ м/с, $K_{П} = 0,46$ м⁻¹) (д); длина 70 мм ($U_B = 4,9$ м/с, $K_{П} = 0,41$ м⁻¹) (е); длина 80 мм ($U_B = 5,2$ м/с, $K_{П} = 0,36$ м⁻¹) (з)

2. При углах открытия жалюзи $\alpha \geq 70^\circ$ и скорости воздушного потока $u_B < 7$ м/с зерно скользит по лепестку жалюзи только вниз.

3. Короткая сбойна, имеющая скорость витания $u_{кр} \geq 4$ м/с, при скорости наклонного воздушного потока $u_B < 3$ м/с движется только вниз по лепестку жалюзи, что обуславливает повышенную вероятность прохода её под решето. Для удаления соломистых примесей (сбойны) желательно, чтобы значения скорости наклонного воздушного потока были $u_B > 4$ м/с, а при углах открытия жалюзи — $\alpha > 50^\circ$, $u_B > 5$ м/с.

4. Для активного перемещения зерна по лепесткам жалюзи вниз (под решето) в передней части жалюзийного решета и его прохода под решето рациональный режим наклонного воздушного потока — $6 \text{ м/с} < u_B < 7 \text{ м/с}$ и угол наклона лепестков жалюзи $\alpha \geq 70^\circ$.

Библиографический список

1. Алфёров, С. А. Воздушно-решётные очистки зерноуборочных комбайнов / С. А. Алфёров. — Москва: Агропромиздат, 1987. — С. 49—55.

2. Муратов, Д. К. Модернизация воздушно-решётной очистки зерноуборочного комбайна / Д. К. Муратов // Инновационные технологии и технические средства для полеводства юга России: сб. научн. трудов. — Зерноград: СКНИИМЭСХ, 2011. — С. 169—175.

Материал поступил в редакцию 10.09.2012.

References

1. Alferov, S.A. *Vozdushno-reshetnyye ochistki zernouborochnykh kombaynov*. [Air-and-screen separators of grain harvesters.] Moscow: Agropromizdat, 1987, pp. 49–55 (in Russian).

2. Muratov, D.K. *Modernizatsiya vozdushno-reshetnoy ochistki zernouborochnogo kombayna*. [Redesign of grain harvester air-and-screen separator.] *Innovatsionnyye tekhnologii i tekhnicheskiye sredstva dlya polevodstva yuga Rossii: coll. of sci. papers*, Zernograd: SKNIIMESKh, 2011, pp. 169–175 (in Russian).

RELATIVE MOVEMENT OF GRAIN COMPONENTS ACROSS FINS

D. K. Muratov

(Don State Technical University)

Values of wheat corn and chaff motion on the fin upwards and downwards from a elevation corner of the fin for various u_B air velocities at one vibration period — $T = 2\pi/\omega$ — of the top screen are defined. The screen opening angles and air velocities at which grain will slide on the fin only downwards, and the opening angles and air velocities at which short chaff will slide on the fin only upwards, are determined. The inclined airflow parameters and fin elevation corner in the lip screen front when grain actively displaces on the fins downwards and gets under the screen are considered. Appropriate recommendations are made.

Keywords: lip screen of harvester air-screen separator; grain, short chaff, fin.